



Ratchet Kit  
Heavy-Duty



Pour plus d'information, visitez [www.acebikes.com](http://www.acebikes.com)

# Ratchet Kit Heavy-Duty



## Informations sur l'article

### Description du modèle:

Set de sangles d'arrimage

### Couleur:

Noir

### Accessoires:

Sac de rangement,  
2 x boucles

### Capacité

Capacité d'arrimage  
de la sangle:

750 daN

Capacité d'arrimage  
des boucles:

500 daN

## Caractéristiques techniques

### Traitement du matériau:

Galvanisé

### Poids net:

1,95 kg

### Longueur de sangles:

180 cm

### Largeur des sangles:

25 mm

### Taille du sac de transport:

pas encore connue

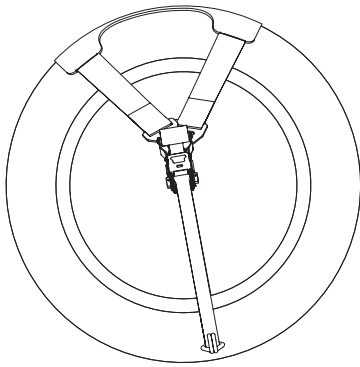
- ✔ Sangles d'arrimage pour charge lourde avec cliquets et crochets galvanisés
- ✔ Crochets plastifiés haute résistance
- ✔ Linguets antidécrochements pour une sécurité supplémentaire
- ✔ Livré avec deux boucles
- ✔ Avec un sac de transport pratique



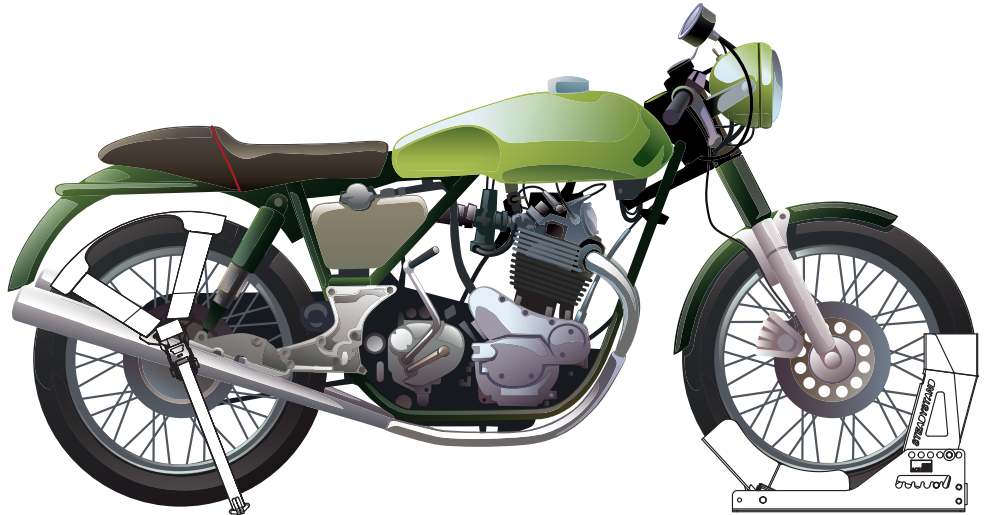
**UK** Please read this manual before first use.

**D** Lesen Sie bitte die Anleitung vor dem Gebrauch.

**FR** Lisez bien ce manuel avant la première utilisation.



Driving direction



### English

The TireFix is suitable for the front and rear tyre.

Tie down the TyreFix a little bit forwards (see picture).

Check your tyre pressure first, low tyre pressure affects the function negatively.

Do not use the TyreFix without extra tie downs on your motorcycle.

Maximum force allowed on the tyrefix is 500kg.

Do not use the TyreFix for lifting.

Please understand, that AceBikes cannot be held responsible for any consequential loss or damage due to an improper assembly or use of the product.

### Deutsch

Tyrefix ist sowohl für Vorder- als auch Hinterrad geeignet.

Verzurren Sie Tyrefix in Fahrtrichtung.

Kontrollieren Sie zuerst den Reifendruck. Ein zu niedriger Luftdruck beeinflusst die Funktionalität des Tyrefix negativ.

Verwenden Sie Tyrefix ausschließlich zusammen mit zusätzlichen Spanngurten..

Tyrefix kann eine Maximalkraft von 500 kg halten.

Benutzen Sie Tyrefix bitte nie als Hebewerkzeug.

Bitte haben Sie dafür Verständnis, das Acebikes keine Haftung für Folgeschäden übernimmt, welche durch unsachgemäße Montage entstehen.

### Francais

Tyrefix convient aux roues avant et arrière.

Fixez Tyrefix légèrement en avant dans le sens de la marche.

Verifiez la pression des pneus. Une pression basse affecte le bon fonctionnement du Tyrefix.

N'utilisez pas le Tyrefix sans sangles d'arrimage ou autres moyens de fixation.

Tyrefix supporte une force maximale de 500 kg

N'utilisez pas le Tyrefix comme engin de levage.

Veillez noter que AceBikes ne peut être tenu responsable des dommages consécutifs à un montage inapproprié ou une utilisation incorrecte.

